

# FUJITSU

Luft/vatten värmepump

Hög energibesparing | Miljövänlig uppvärmning



LUFT/VATTEN

## WATERSTAGE™

### WATERSTAGE HIGH POWER

WATERSTAGE™ miljövänlig, ekonomisk och energibesparande uppvärmningsteknik via luft/vatten värmepump.



**FG** Nordic

## High Power SPLIT DUO

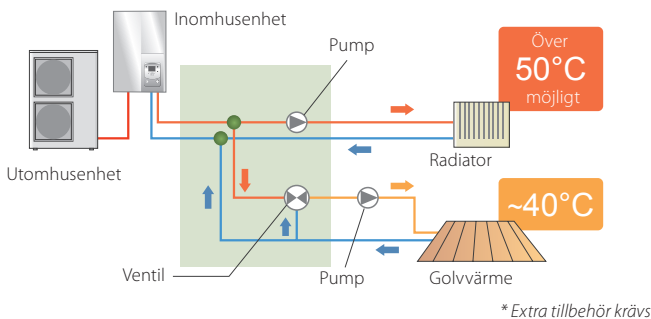
Modellserien High Power SPLIT DUO har inbyggd varmvattenberedare, vilket säkerhetsställer snabb varmvattentillförsel. Värmedrift och tappvarmvatten kan väljas via intelligent styrenhet.

### Hög vattentemperatur även vid låg utomhustemperatur

Maximalt utgående vattentemperatur utan elpatron är +60°C ned till -20°C utomhustemperatur. Håller nominell värmekapacitet ner till -15°C och värmepumpen klarar drift ända ned till -25°C utomhustemperatur.

### Intelligent styrning

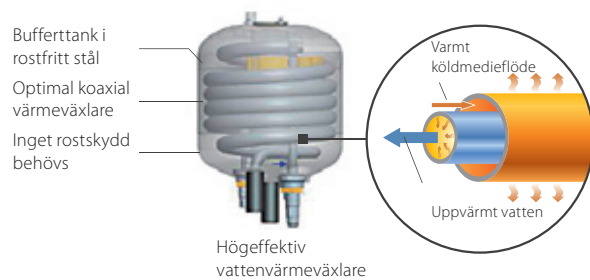
Individuell styrning i två zoner\*



### Hög driftsäkerhet

Lång livslängd

- Rostfri
- Ingen flödesvakt eller filter behövs



### Kraftfull uppvärmning

High Power modellerna levererar en hög utgående vattentemperatur även vid låga utomhustemperaturer tack vare den avancerade köldmedieinsprutningen. Ner till extremt låga temperaturer sker uppvärmningen helt utan tillskott från elpatron.

### Bredare arbetsområde ner till -25°C

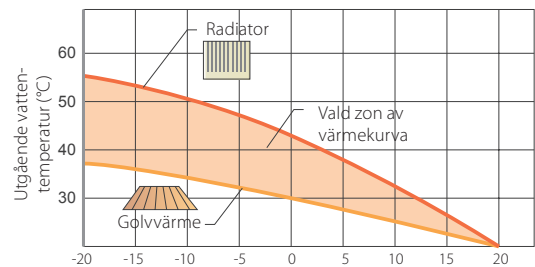
För att ge en hög energieffektivitet under hela året har Fujitsu utvecklat en avancerad kompressorstyrning som ger ett bredare arbetsområde och klarar av att ge effekt ända ner till -25°C. På så vis klaras uppvärmningen med enbart värmepumpen i stora delar av landet.

## High Power SPLIT

Beroende på installationsmöjlighet och behov finns High Power SPLIT utan varmvattenberedare, denna lösning kan vara att föredra om installationen sker i ex. ett källarplan med begränsad takhöjd. Då monterar man en separat varmvattenberedare.

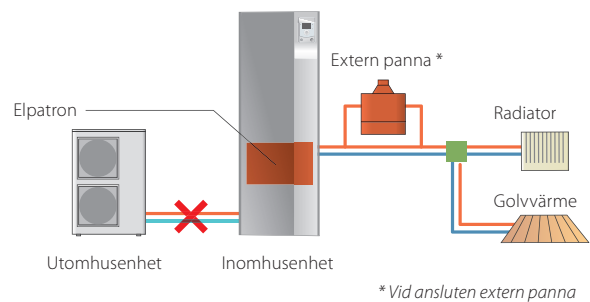
### Automatisk styrning med värmekurva

Automatisk temperaturregulering enligt värmekurvan (Beroende på uppvärmningsmetod och utetemperatur.)



### Nöddrift

I en nödsituation, ex. vid maskinfel, kan systemet ändå leverera varmvatten tack vare den inbyggda elpatronen eller via extern panna.



### Hög effektivitet COP

High Power modellerna har ett av marknadens högsta energieffektivitet tack vare att dessa är försedda med dubbla givare och styrteknik anpassade till vattenburna värmesystem för den nordiska marknaden. Därtill kommer de moderna kompressorerna med direktinsprutning av köldmediet.

### Framtidens uppvärmningsalternativ

Värmepumparna används allt oftare för uppvärmning av enfamiljshus och byggnader med små volymer. Tack vare användandet av tekniskt avancerade komponenter kan de redan idag utgöra en enda tillförlitlig värmekälla för uppvärmning av huset och varmvattnet.

## Teknisk specifikation för High Power



TYP				SPLIT DUO			SPLIT		
SERIE				High Power modell			High Power modell		
KAPACITETSOMRÅDE kW (min-max)				11 (6,2-19,5)	14 (6,2-21)	16 (6,2-22)	11 (6,2-19,5)	14 (6,2-21)	16 (6,2-22)
+7°C/+35°C * golvvärme	Värmekapacitet	kW	10.80	13.50	15.17	10.80	13.50	15.17	
	Effektförbrukning		2.51	3.20	3.70	2.51	3.20	3.70	
	COP		4.30	4.22	4.10	4.30	4.22	4.10	
+2°C/+35°C * golvvärme	Värmekapacitet	kW	10.77	13.00	13.50	10.77	13.00	13.50	
	Effektförbrukning		3.40	4.15	4.34	3.40	4.15	4.34	
	COP		3.17	3.13	3.11	3.17	3.13	3.11	
-7°C/+35°C * golvvärme	Värmekapacitet	kW	10.80	13.00	13.50	10.80	13.00	13.50	
	Effektförbrukning		4.28	5.18	5.40	4.28	5.18	5.40	
	COP		2.52	2.51	2.50	2.52	2.51	2.50	
+7°C/+45°C * radiatorvärme	Värmekapacitet	kW	10.10	12.60	13.00	10.10	12.60	13.00	
	Effektförbrukning		3.01	3.81	4.00	3.01	3.81	4.00	
	COP		3.35	3.30	3.25	3.35	3.30	3.25	
-7°C/+45°C * radiatorvärme	Värmekapacitet	kW	10.02	12.50	13.00	10.02	12.50	13.00	
	Effektförbrukning		4.63	6.00	6.37	4.63	6.00	6.37	
	COP		2.16	2.08	2.04	2.16	2.08	2.04	
Energiklass vid rumsuppvärmning 55°C				A+	A+	A+	A+	A+	A+
Energiklass vid rumsuppvärmning 35°C				A++	A++	A+	A++	A++	A+
Energiklass vid uppvärmning av tappvarmvatten				A	A	A	-	-	-
Elpatron	Effekt	kW x steg	9.0 (3.0 x 3 st.)	9.0 (3.0 x 3 st.)	9.0 (3.0 x 3 st.)	9.0 (3.0 x 3 st.)	9.0 (3.0 x 3 st.)	9.0 (3.0 x 3 st.)	
INOMHUSENHET	Modell		WGYK160DG9			WSYK160DG9			
Strömförsörjning				3Ø 400V, 50Hz			3Ø 400V, 50Hz		
Vattencirkulation	Nominell	L/min	31.2	39.0	43.8	31.2	39.0	43.8	
	Mini / Max		25.0 / 50.0			25.0 / 50.0			
Mått H x B x D		mm	1840 x 648 x 698			800 x 450 x 457			
Vikt		kg	152			42			
Volym varmvattenberedare		L	190			-			
Effekt elpatron i VVB		kW	1.5			-			
Volym värmväxlare		L	16			16			
Volym expansionskärl			12			8			
Utgående vattentemperaturområde	Framledning	°C	8~60			8~60			
Vattenanslutning diameter	Fram-/returledning	mm	Ø25.4 / Ø25.4			Ø25.4 / Ø25.4			
Varmvattenanslutning			(Inlopp/Utlopp) Ø19.05			-			
UTOMHUSENHET	Modell		WOYK112LCTA	WOYK140LCTA	WOYK160LCTA	WOYK112LCTA	WOYK140LCTA	WOYK160LCTA	
Strömförsörjning				3Ø 400V, 50Hz			3Ø 400V, 50Hz		
Ström	Nominell	A	3.7	4.8	5.5	3.7	4.8	5.5	
	Max		8.5	9.5	10.5	8.5	9.5	10.5	
Ljudtrycksnivå		db(A)	53*	55*	56*	53*	55*	56*	
Mått H x B x D		mm	1290 x 900 x 330			1290 x 900 x 330			
Vikt (netto)		kg	99			99			
Köldmedie			R410A			R410A			
Fabriksfyllt köldmediemängd		kg	2.50			2.50			
Påfyllnadsmängd för ytterligare köldmedium		g/m	50			50			
Kylinstallation	Anslutning-	Vätska	mm	Ø9.52			Ø9.52		
		Gas	mm	Ø15.88			Ø15.88		
	Längd	Mini/Max	m	5 / 20			5 / 20		
	Längd (utan fyllning)	Max	m	15			15		
	Höjd skillnad	Max	m	15			15		
Arbetsområde	Värme		°C			-25~-35			

1\* Värmeeffekt och COP beräknade enligt EN 14511.

2\* Ljudtrycksnivå uppmätt 1m från värmepumpen på 1,5m höjd i fritt utrymme.

3\* Ljudtrycksnivå uppmätt 5m från värmepumpen på 1,5m höjd i fritt utrymme.

• Verkliga värden för ljudnivån och kapaciteten kan avvika från angivna på grund av montage - och miljöförutsättningar.

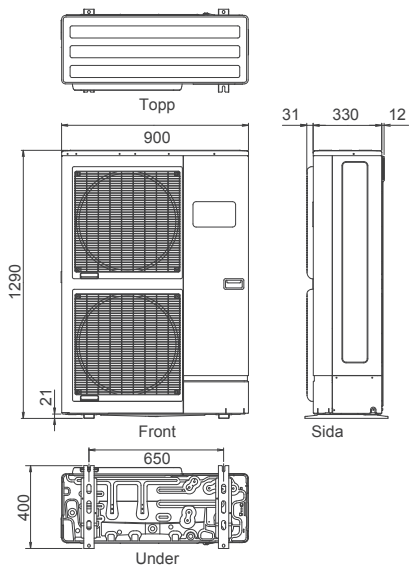
## Tillbehör för High Power

Produkt	Modell	
Modul för 2 värmekretsar	UTW-KZSXD	
	UTW-KZDXD	
Modul för extra panna	UTW-KBSXD	
	UTW-KBDXD	
Tryckutjämningskärl	UTW-TEVXA	
Sats för varmvattensberedare	UTW-KDWXA	
	UTW-KDWXD	
Varmvattenberedare 200 l	RI HP 200	
Varmvattenberedare 300 l	RI HP 300	
Modul för simbassäng	UTW-KSPXA	
	UTW-KSPXD	
Kylsats	UTW-KCLXD	
Expansionskort	UTW-KREXD	
Fjärrkontroll	trådbunden	UTW-C75XA
	trådlös	UTW-C78XD
Rumstermostat	trådbunden	UTW-C55XA
	trådlös	UTW-C58XD
RF-modul	för X60-Port	UTW-M60XD
	för BSB-Port	UTW-MRCXD
Sändare för utomhusgivare	UTW-MOSXD	
Kaskadsats Master	UTW-KCMXD	
Kaskadsats Slav	UTW-KCSXD	
Webbserver	UTW-KW1XD	
	UTW-KW4XD	
Service Tool	UTW-KSTXD	

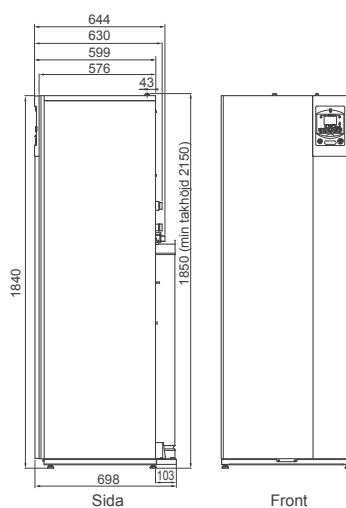


## Mått för High Power SPLIT DUO, SPLIT

**Utomhusdel High Power serien**  
WOYK112LCCTA / WOYK140LCCTA / WOYK160LCCTA



**Inomhusdel Split DUO integrerad modell High Power serien**  
WGYG140DG6 / WGYK160DG9



**Inomhusdel Split High Power serien**  
WSYG140DG6 / WSYK160DG9

