

HYDROOLUTION A2W

Högeffektiv luft/vatten värmepump

- Komplet system för värme, varmvatten och kyla
- Marknadens högsta COP
- Upp till +65°C i framledningstemperatur (+58°C med endast kompressordrift)

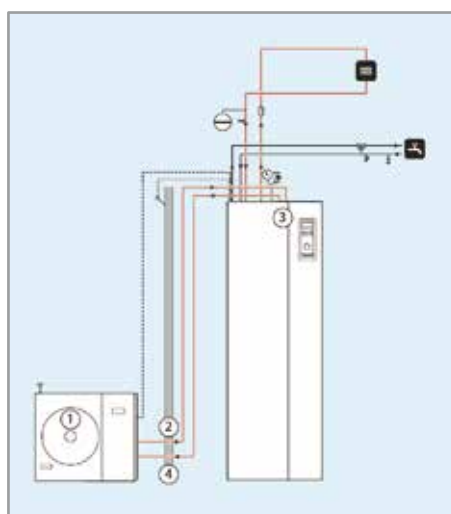
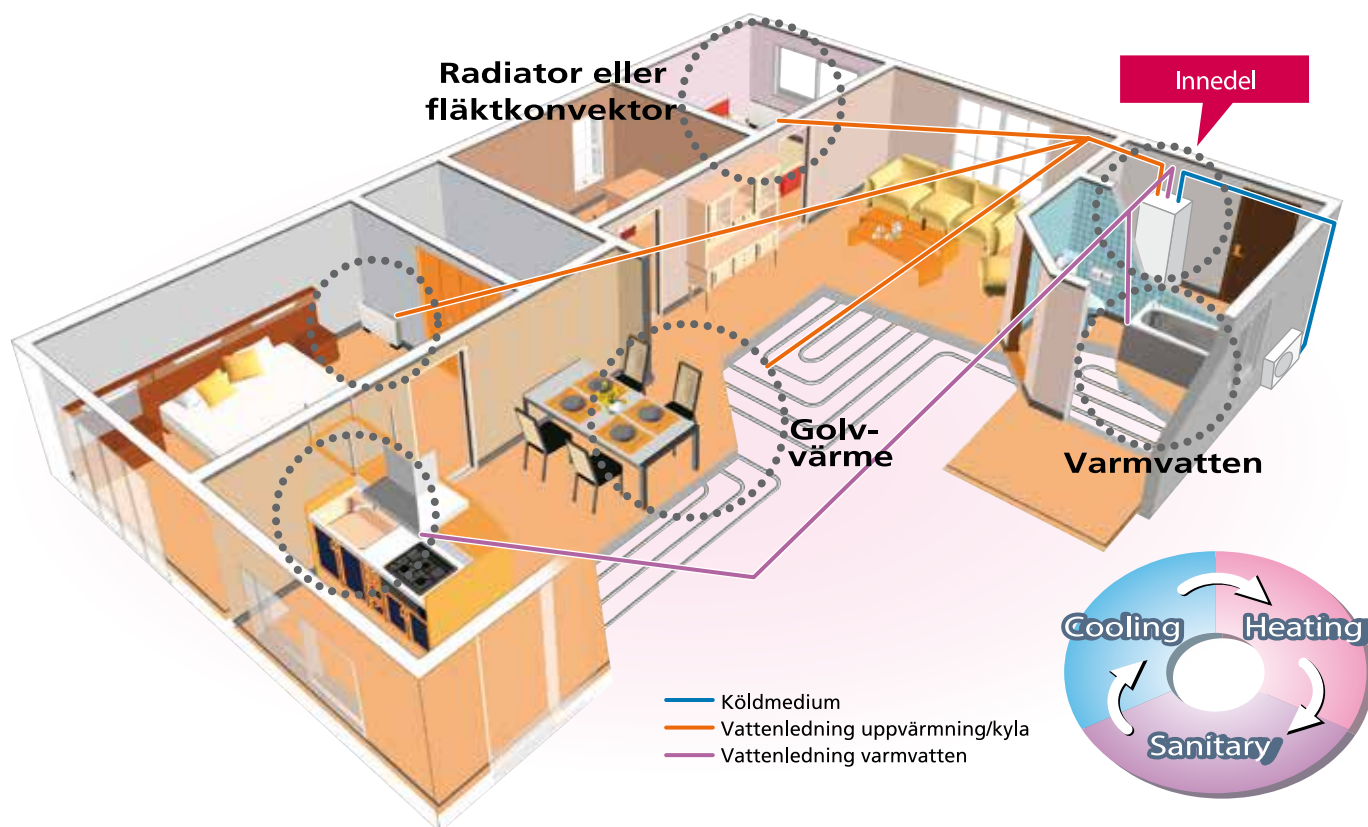
GO HEAVY



Luft/vatten värmepump

Hydrolution A2W 120 är en komplett värmepump för värme, varmvatten och kyla. Med marknadens högsta COP produceras värme och varmvatten till lägsta kostnad. A2W 120 har en inbyggd cirkulationspump, separat slinga för varmvatten samt elpatroner.

Värmen tas från uteluften vis utedelen och transporteras med köldmediet till innedelen, alltså ingen vattenkrets utomhus som riskerar att frysa!



Funktion

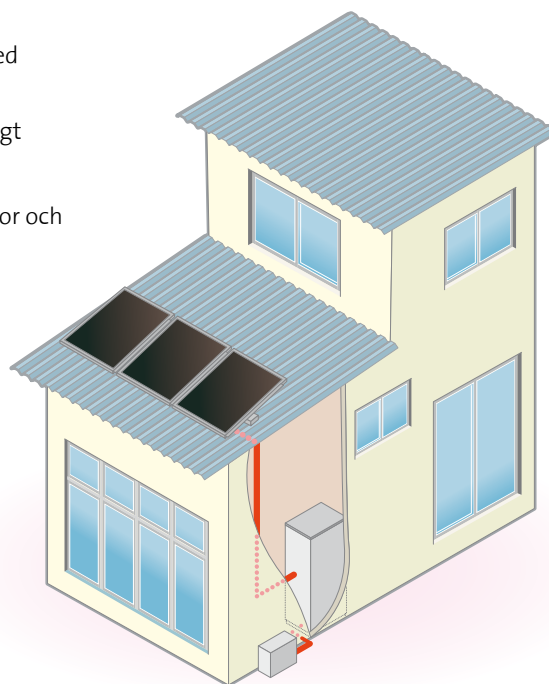
Hydrolution A2W 120 är en enhet som kan leverera värme, varmvatten och kyla förenklat enligt följande:

1. Utedelen (FDCW71NX / FDCW100VNX) hämtar energin från uteluften. Genom att komprimera köldmediet ökar temperaturen.
2. Det varma köldmediet, nu i gasform, transporteras till innedelen (HM270V)
3. Energin i köldmediet överförs till vattnet via värmeväxlare
4. Köldmediet, nu i vätskeform, transporteras tillbaka till utedelen

Genom att reversera processen produceras kyla. Energin hämtas från vattnet (vattnet kyls ned) och värmen avges i utedelen. Beroende på inställda värden samt temperaturgivare styr processorn i innedelen kompressorns varvtal. Vid behov av extra värme kopplas elpatron eller extern värmekälla in.

Funktion

- Problemfritt! Upp till +65°C i framledningstemperatur (+58°C med endast kompressordrift) vid utetemperatur ned till -20°C
- Varför kompromissa? Värme- och varmvattenproduktion samtidigt
- Dokumenterat säker funktion och besparing! Även kalla vintrar.
- Maximal besparing tack vare varvtalsstyrning på både kompressor och cirkulationspump
- 270 liter varmvattenberedare
- Enkel och snygg installation, bara 60 cm bred
- Kan dockas till befintligt värmesystem
- Splitsystem - ingen frysrisk i vattenledningar
- Ingen kostnad för borrhål eller markslinor

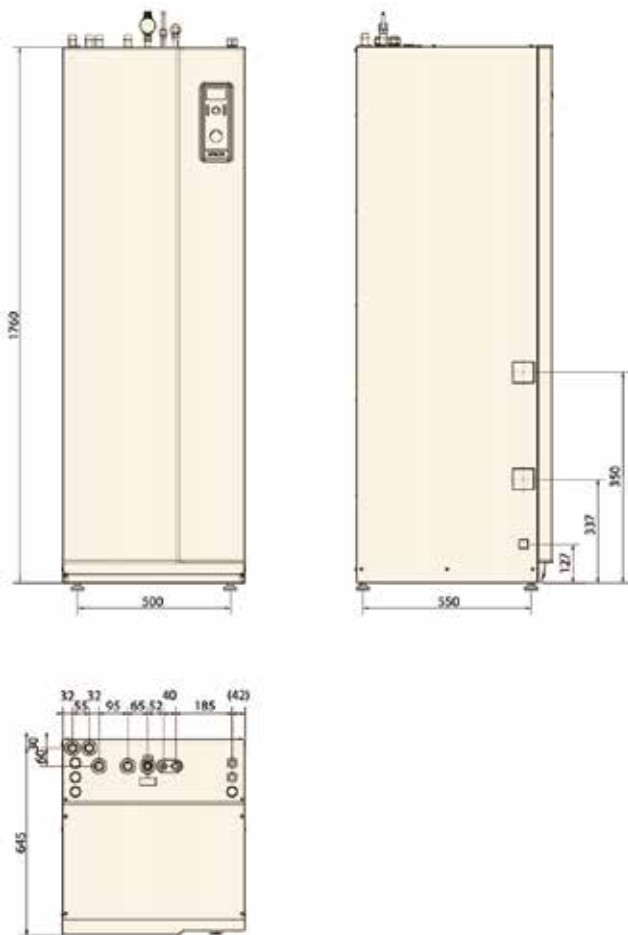


Tekniska data

	A2W 80	A2W 120
Värme	FDCW71VNX	FDCW100VNX
Nominell kapacitet (min-max)	8,0 (3,0-8,0) kW	9,0 (3,5-12,0) kW
COP (nominell)	4,04	4,28
Tappvattenkapacitet 15-40°C	270 liter 12 l/min	270 liter 12 l/min
Tappvattenkapacitet 15-40°C	200 liter 16 l/min	200 liter 16 l/min
Ljudtrycksnivå	45 dB(A)	47 dB(A)
Kyla		
Nominell kapacitet (min-max)	7,1 (2,0-7,1) kW	8,0 (3,0-9,0) kW
EER (nominell)	2,7	2,8
Splitsystem		
Arbetsområde vid kompressordrift (värme)	-20 till +43°C	-20 till +43°C
Arbetsområde vid kyla	+15 till +43°C	+15 till +43°C
Max utgående vattentemperatur	+65°C	+65°C
Max utgående vattentemperatur med endast kompressordrift	+58°C	+58°C
Köldmediemängd (R410A)	2,55 kg	2,9 kg
Max köldmedierörlängd	15 m	15 m
Max höjdskillnad	7 m	7 m
Dimensioner, köldmedierör	Gas: OD15,88 (5/8"); Vätska: OD9,52 (3/8")	Gas: OD15,88 (5/8"); Vätska: OD9,52 (3/8")
Röranslutning	Flare	Flare
Mått		
Höjd	750 mm	845 mm
Bredd	968 mm	970 mm
Djup	340 mm	370 (+80 med konsol) mm
Vikt	60 kg	74 kg
HMA100V/HM270 (innedel)		
Värme patroner	Max 9 kW	
Tankvolym	270 liter +/- 5%	
Vattenslinga	14 liter	
Höjd	1760 mm (+20 till 50 mm justerbara fötter)	
Bredd	60 mm	
Djup	650 mm	
Vikt (tom)	140 kg	
Elanslutning	3-fa, 400 V, 50 Hz, 16 A rekommenderat	

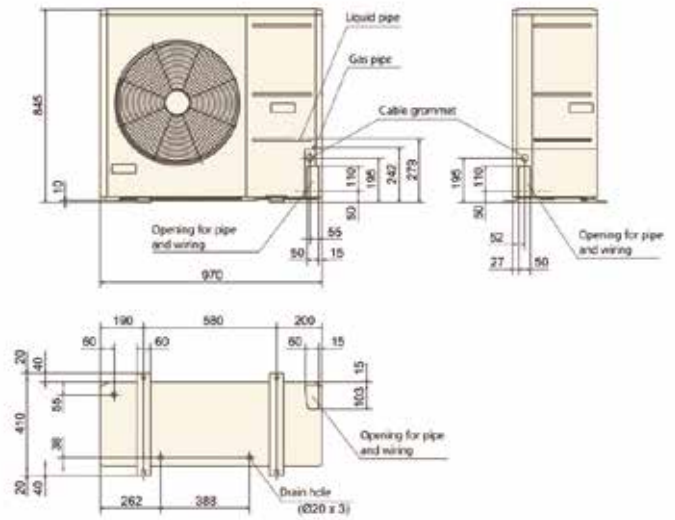
Mått

Innedel

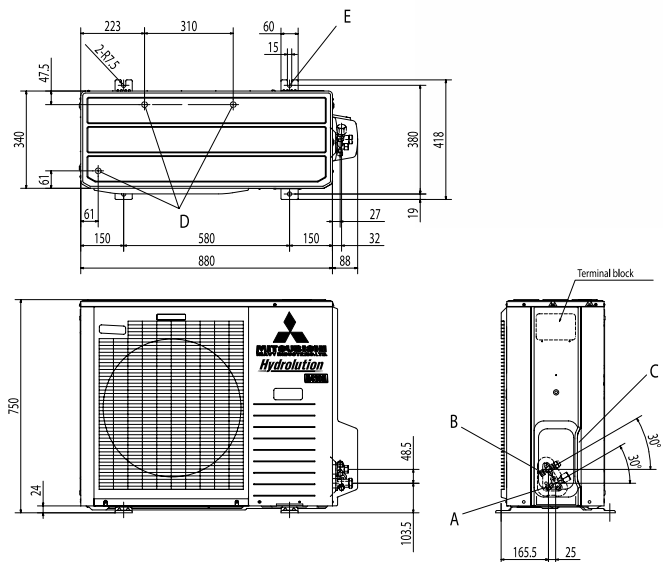


Utedelar

FDCW100VXN



FDCW71VXN



Symbol	Contents	
A	Service valve connection (gas side)	Ø 15,88 (5/8") (Flare)
B	Service valve connection (liquid side)	Ø 9,52 (3/8") (Flare)
C	Pipe/cable draw out hole	
D	Drain discharge hole	Ø 20 x 3 places
E	Anchor bolt hole	M10 x 4 places

Återförsäljare



Mitsubishi Heavy Industries Ltd. är certifierade enligt ISO9001 och ISO14001.

Mars 2017
Rätt till ändringar förbehålles