

MULTISPLIT R32

MXZ-2F53VFH / MXZ-3F54VF



Effektiv och flexibel utomhusdel

Nya multi split utomhusdelar med det miljövänligare köldmediet R32. Multisplit MXZ innebär en oöverträffad flexibilitet vad gäller ett rumsanpassat inomhusklimat. En MXZ utomhusdel kan kopplas till 2-5 olika inomhusdelar. Vår Multi Split-lösning ger dig oslagbar komfort i kombination med en mycket god driftsekonomi.

R32

SPLIT

Produktinformation

TEKNISK INFORMATION - MXZ MULTISPLIT

ARTIKELBENÄMNING			MXZ-2F53VFH	MXZ-3F54VF
VÄRME	Dimensionerande effekt (P-Design)	kW	3,2	5
	Årlig elförbrukning	kWh/a	998	1520
	SCOP*	SCOP	A+ / 4,5	A++ / 4,61
	Värmeeffekt (Nominell)	kW	6,4	7
	Värmeeffekt (Vid -15°C)	kW	2,3	3,2
	Värmeeffekt (Min - Max)	kW	1,0 - 7,0	2,6 - 9,0
KYLA	Dimensionerande effekt (P-Design)	kW	5,3	5,4
	Årlig elförbrukning	kWh/a	215	222
	SEER	SEER	A+++ / 8,63	A+++ / 8,52
	Kyleffekt (Nominell)	kW	5,3	5,4
	Kyleffekt (Min - Max)	kW	1,1 - 5,6	2,9 - 6,8
Dimensioner (B x H x D)	mm	800x550x285	840x710x330	
Vikt	kg	38	58	
Ljudnivå - Värme (SPL)	dB(A)	51	50	
Ljudnivå - Kyla (SPL)	dB(A)	46	46	
Rek. säkring	A	16	25	
Driftström (Max)	A	12,2	18	
Rörstorlek (Vätska)	tum	1/4" 2st	1/4" 3st	
Rörstorlek (Gas)	tum	3/8" 2st	3/8" 3st	
Max. rörlängd	m	30	50	
Max. höjdskillnad**	m	15 (10)	15 (10)	
Eldata	V / Fas / Hz	230 / 1 / 50	230 / 1 / 50	
Max antal inkopplade inomhusdelar	st	2	3	
Lägsta garanterade drifttemp.	°C	-20	-15	
Köldmedium*** / Vikt (Kg)		R32 / 1,2	R32 / 2,4	

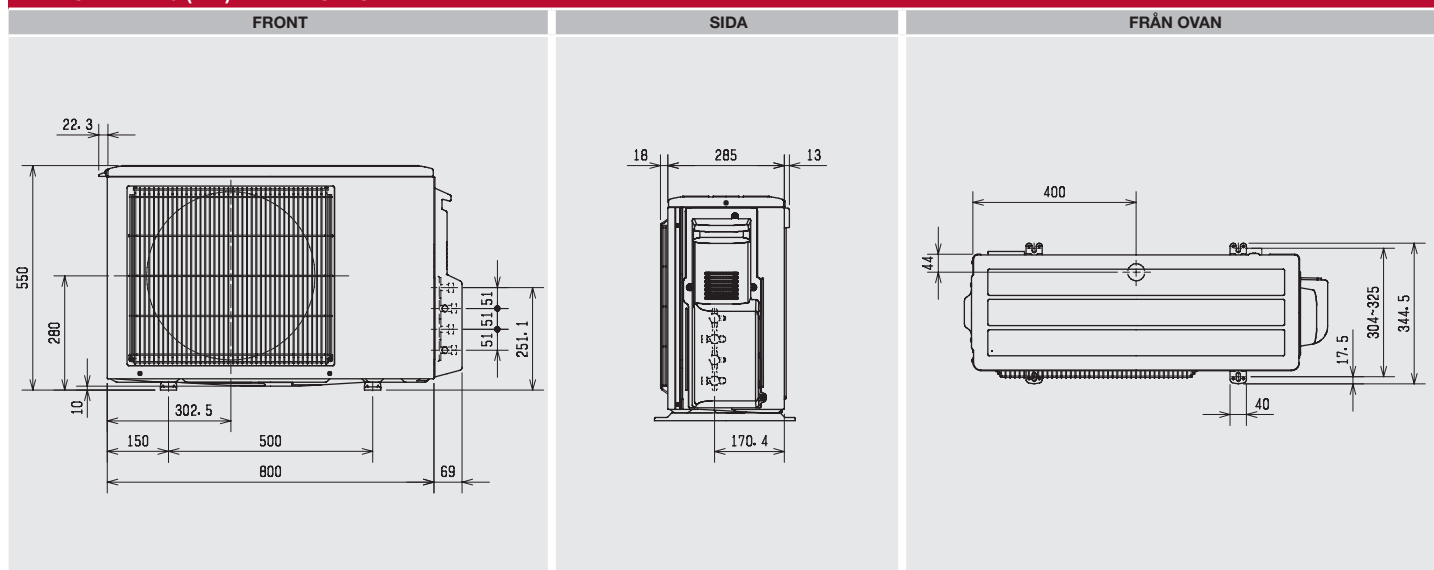
* SCOP Seasonal Coefficient of Performance. Årsmedelverkningsgrad – genomsnittliga klimatzonen.

** Om utomhusdelen installeras på en högre höjd än inomhusdelen reduceras den maximala höjdskillnaden till 10 m.

*** Denna produkt innehåller köldmedium typ R32 med ett GWP värde av 675 (CO₂ = 1kg)

Vid ingrepp i systemet gäller krav enligt gällande F-gas förordning.

TEKNISK RITNING (MM) - MXZ MULTISPLIT¹



¹ Ritning är på MXZ-2F53VFH