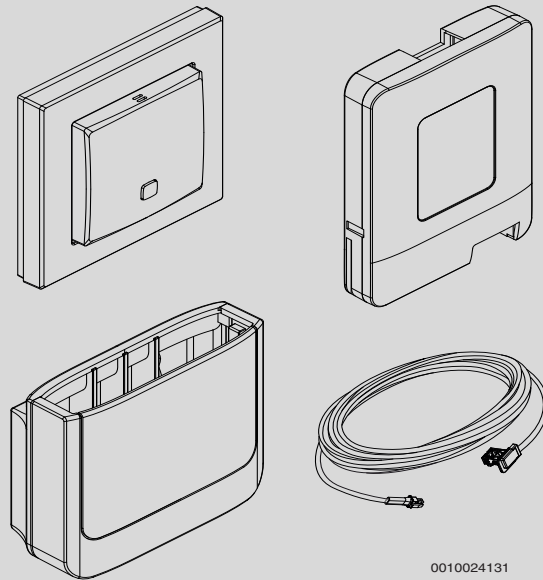


# TR2 RF/CR5 RF Installationskit



0010024131



## Innehållsförteckning

<b>1</b>	<b>Symbolförklaring och säkerhetsanvisningar</b> .....	<b>2</b>
1.1	Symbolförklaring .....	2
1.2	Allmänna säkerhetsanvisningar .....	2
<b>2</b>	<b>Föreskrifter</b> .....	<b>3</b>
<b>3</b>	<b>Produktbeskrivning</b> .....	<b>3</b>
3.1	Leveransinnehåll .....	3
3.2	Information om produkten .....	3
3.3	Försäkran om överensstämmelse .....	3
<b>4</b>	<b>Installation</b> .....	<b>4</b>
4.1	Uppackning .....	4
4.2	Placering av MX 200 .....	4
4.3	Montering av rumsgivare .....	5
4.4	Anslutning .....	5
4.4.1	Anslutning av kabel till MX 200 med hållare .....	5
4.4.2	Anslutning av kabel till värmepump .....	6
4.4.3	Anslutning/parning värmepump till rumsgivaren .....	6
<b>5</b>	<b>Miljöskydd/Avfallshantering</b> .....	<b>7</b>
5.1	Avfall som utgörs av eller innehåller elektrisk och elektronisk utrustning .....	7
<b>6</b>	<b>Tekniska uppgifter</b> .....	<b>7</b>
6.1	Teknisk data .....	7

## 1 Symbolförklaring och säkerhetsanvisningar

### 1.1 Symbolförklaring

#### Varningar

I varningar markerar signalord vilka slags följder det kan få och hur allvarliga följderna kan bli om säkerhetsåtgärderna inte följs.

Följande signalord är definierade och kan förekomma i det här dokumentet:



**FARA:**

**FARA** betyder att svåra till livshotande personskador kommer att uppstå.



**VARNING:**

**VARNING** betyder att svåra till livshotande personskador kan uppstå.



**SE UPP:**

**SE UPP** betyder att lätta eller medelsvåra personskador kan uppstå.

**ANVISNING:**

**ANVISNING** betyder att saksador kan uppstå.

#### Viktig information



Viktig information som inte anger fara för människor eller material betecknas med informationssymbolen här intill.

#### Ytterligare symboler

Symbol	Betydelse
▶	Åtgärdssteg
→	Hänvisning till ett annat ställe i dokumentet
•	Uppräkning/post i lista
–	Uppräkning/post i lista (2:a nivån)

Tab. 1

### 1.2 Allmänna säkerhetsanvisningar

#### ⚠ Anvisningar för målgruppen

Den här installationsanvisningen är avsedd för fackfolk inom gas- och vatteninstallation, värme- och elteknik. Anvisningarna i alla manualer måste följas. Om anvisningarna inte följs kan det leda till saksador och personskador och i värsta fall livsfara.

- ▶ Läs installatörshandledning (för värmekälla, uppvärmningsreglering osv.) innan installationen påbörjas.
- ▶ Följ säkerhets- och varningsanvisningar.
- ▶ Beakta nationella och lokala föreskrifter, tekniska regler och regleringar.
- ▶ Dokumentera de arbeten som har utförts.

**Avsedd användning**

Denna produkt är avsedd att användas i slutna värmesystem tillsammans med en bergvärmepump.

All annan användning betraktas som olämplig. Eventuella skador som uppstår på grund av sådan användning är uteslutna från ansvar.

**Installation, driftsättning och service**

Installation, driftsättning och service av produkten får endast utföras av utbildad personal.

- Använd endast original reservdelar.

**⚠ Överlämning till användaren**

Instruera användaren om användningen och driftvillkoren för värmeanläggningen vid överlämnandet.

- Förklara hur systemet används, och informera framför allt om alla säkerhetsrelevanta åtgärder.

- Informera om att ombyggnad och reparationer endast får utföras av auktoriserad fackpersonal.
- Informera om att inspektion och underhåll är nödvändiga åtgärder för säker och miljövänlig drift.
- Överlämna installations- och bruksanvisningarna till användaren för förvaring.

**2 Föreskrifter**

Detta är en originalhandbok. Översättning får ej ske utan godkännande av tillverkaren.

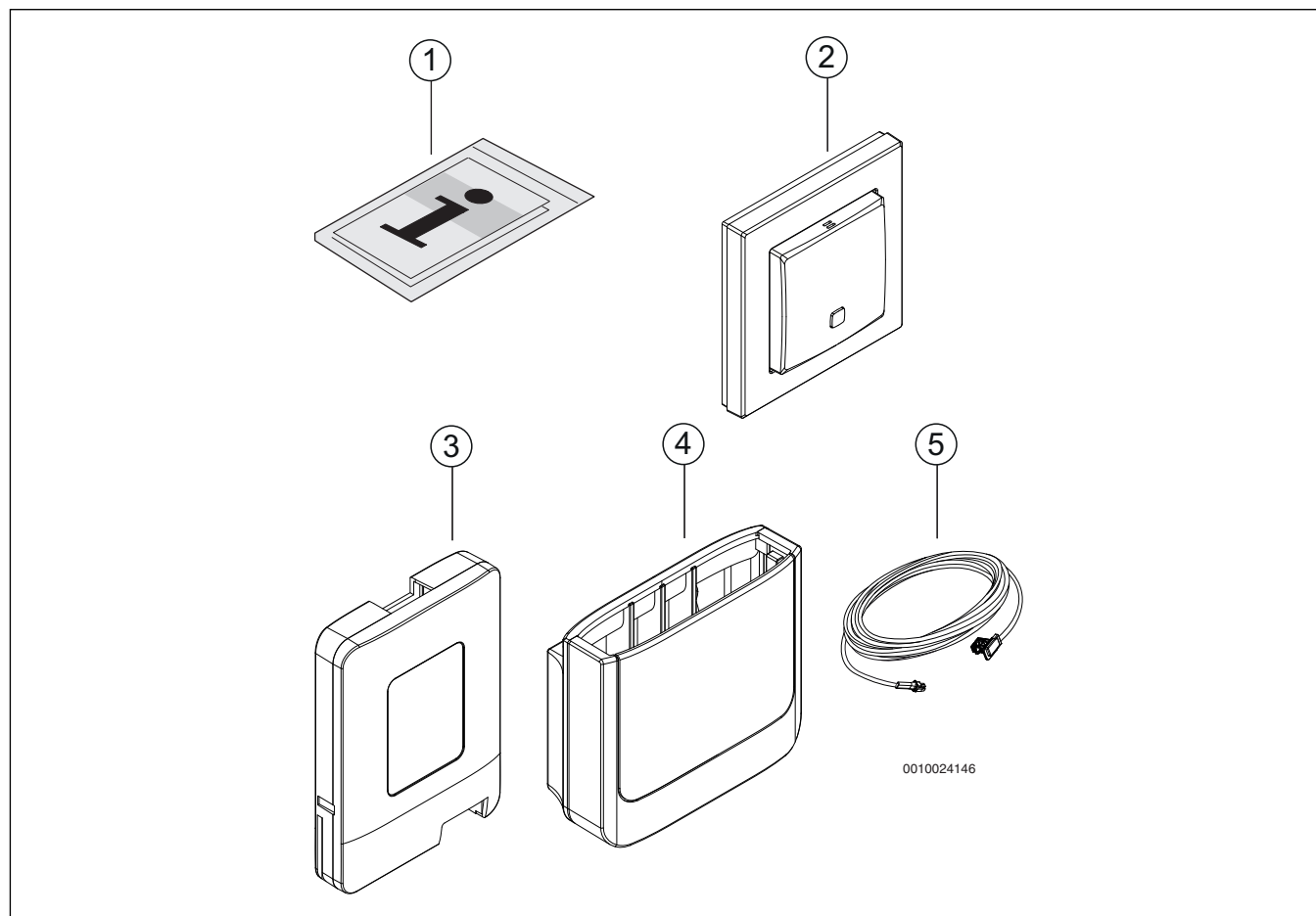
**3 Produktbeskrivning****3.1 Leveransinnehåll**

Bild 1 Leveransinnehåll

- [1] Installationshandledning
- [2] Rumsgivare TR2 RF/CR5 RF (inkl. handledning)
- [3] Sändare MX 200 (inkl. handledning)
- [4] Hållare
- [5] Anslutningskabel

**3.2 Information om produkten**

Handledning/ information om respektive produkt (rumsgivare TR2 RF/CR5 RF, sändare MX 200) ingår i leveransen.

Denna handledning beskriver hur TR2 RF/CR5 RF med sändare MX 200 ansluts och startas upp med en vätska/vatten värmepump.

**3.3 Försäkran om överensstämmelse**

Utformningen och driften av denna produkt överensstämmer med europeiska direktiv och de kompletterande nationella kraven. Överensstämmelse har visats av CE-märkningen.

Du kan begära en kopia av försäkran om överensstämmelse för den här produkten. Se adressen på baksidan av den här handboken för att beställa konformitetsförklaringen.

## 4 Installation

### 4.1 Uppackning

- ▶ Avlägsna förpackningen med hjälp av anvisningarna på förpackningen.
- ▶ Ta ut medföljande tillbehör.
- ▶ Kontrollera att leveransinnehållet är korrekt.

### 4.2 Placering av MX 200

- MX 200 med hållare monteras på värmepumpens takplåt med magnet eller på vägg i anslutning till värmepumpen, detta för bästa möjliga täckning från mottagaren.

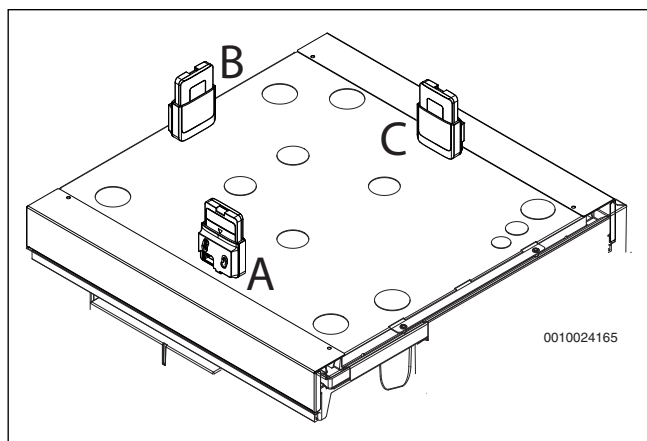


Bild 2 Placering av MX 200 med hållare på värmepumpens takplåt

- ▶ Placeras på värmepumpens takplåt med magnet.
- ▶ Prova olika alternativ för bästa täckning (A, B, C).

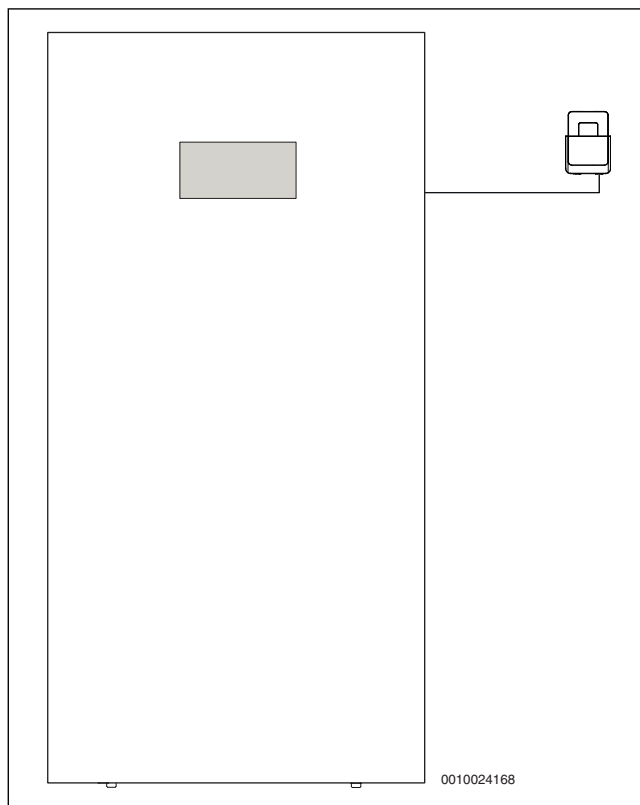


Bild 3 Placering av MX 200 med hållare på vägg

- ▶ Placeras på vägg i anslutning till värmepumpen.
- ▶ Se till att bästa täckning kan uppnås.

#### Monteringsmall

Vid placering av hållare på vägg kan monteringsmall vara lämpligt att använda.

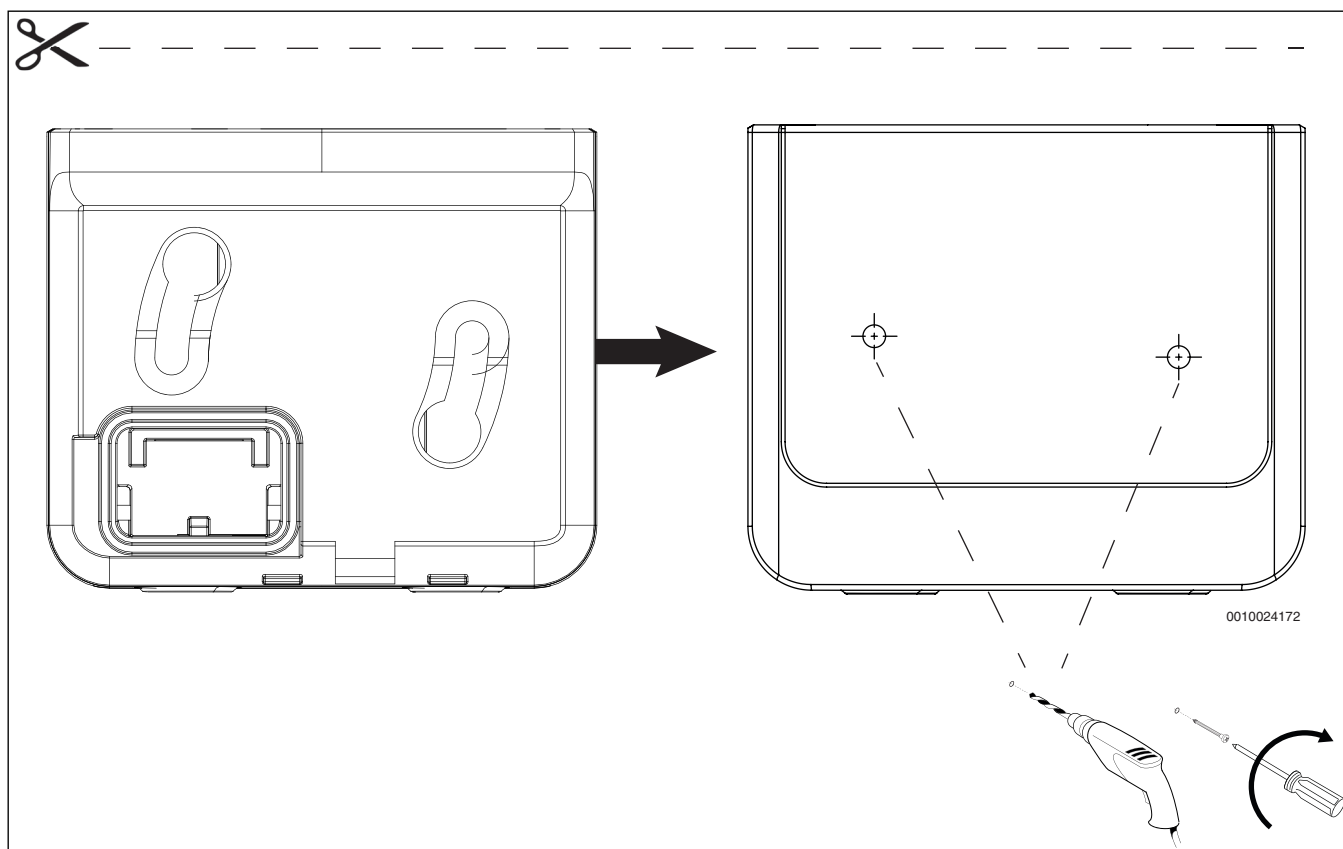


Bild 4 Mall för montering av hållare med MX 200 på vägg

### 4.3 Montering av rumsgivare

Rumsgivaren TR2 RF/CR5 RF monteras på en central plats i bostaden, givaren styr och övervakar värmen så att inställd temperatur uppnås.

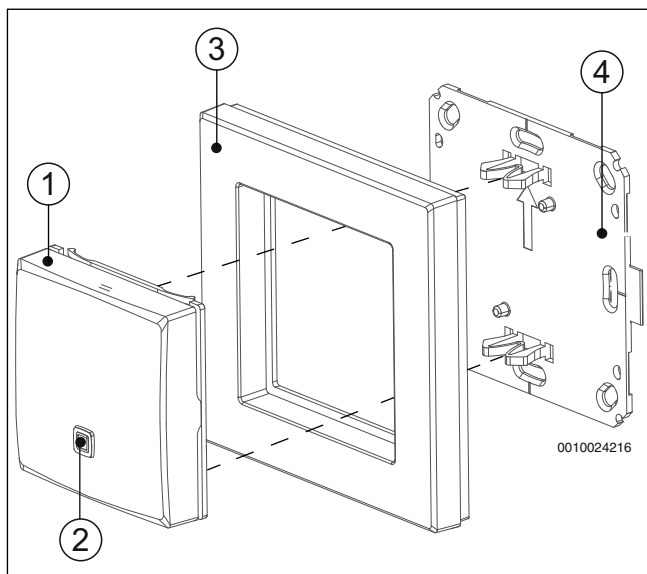


Bild 5 Rumsgivare med täckram och monteringsplatta

- [1] Temperaturgivare
- [2] Systemknapp
- [3] Täckram
- [4] Monteringsplatta

► Använd monteringsplattan (4) för montering av givaren på vägg.

► Placera ej givaren på en dragig plats eller nära en värmekälla.

### 4.4 Anslutning

#### 4.4.1 Anslutning av kabel till MX 200 med hållare

Anslut kabeln till hållaren innan sändaren MX 200 monteras i hållaren.

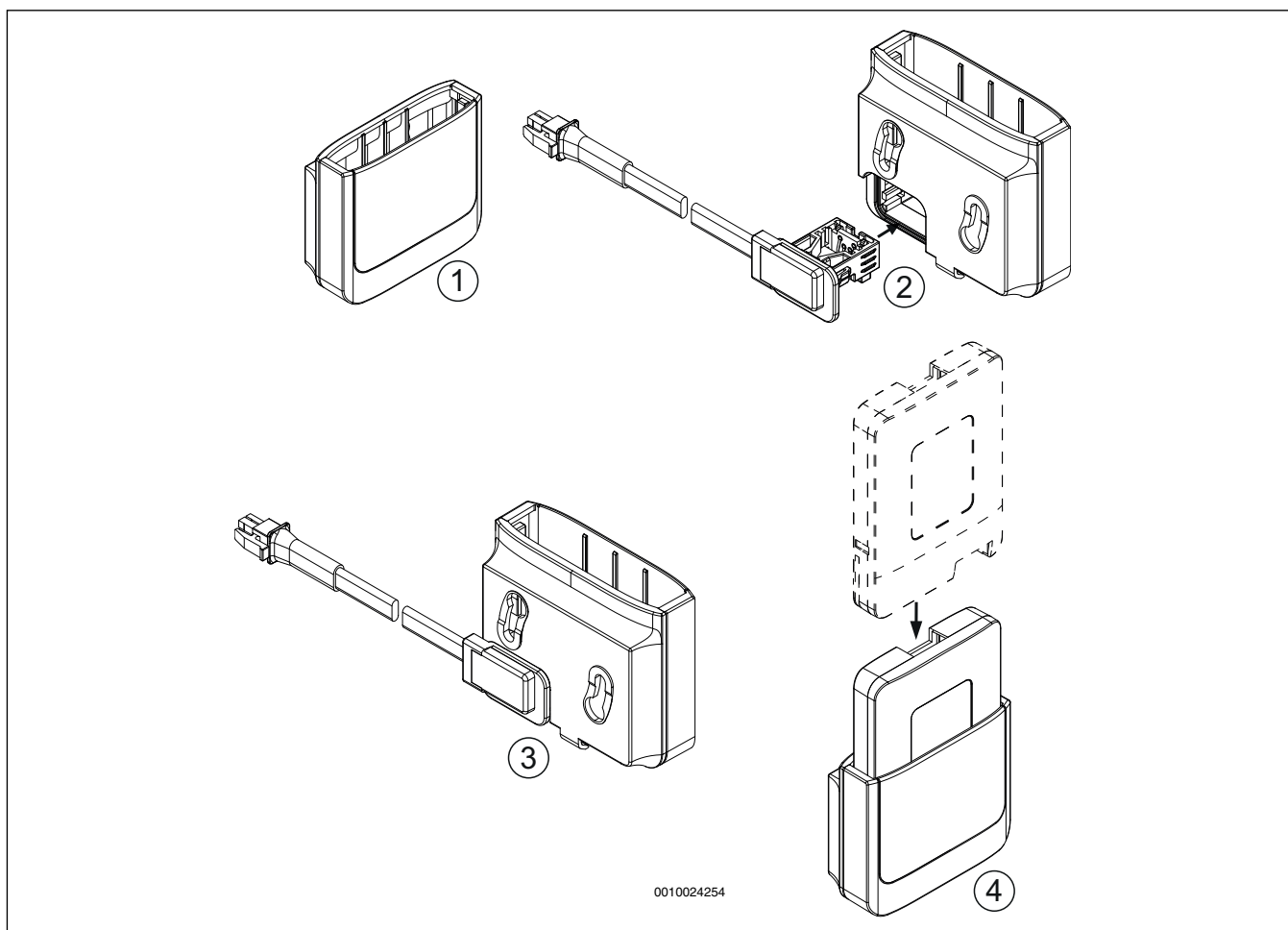


Bild 6 Anslutning av kabel till MX 200 med hållare

#### 4.4.2 Anslutning av kabel till värmepump

Anslut kabeln från sändaren (MX 200) till anslutningskabeln på baksidan av värmepumpen.

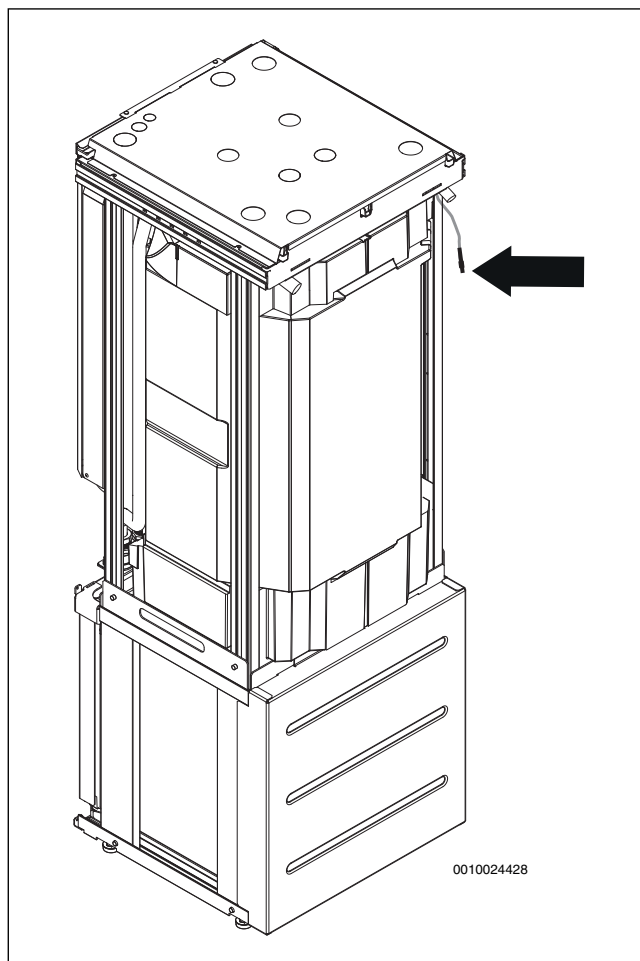


Bild 7 Anslutning av kabel från MX 200 till värmepumpen

#### 4.4.3 Anslutning/parning värmepump till rumsgivaren

Anslutning/parning av sändare MX 200 med rumsgivaren TR2 RF/CR5 RF:

- ▶ Anslut sändaren MX 200 till anslutningskabeln i värmepumpen, se till att den indikerar anslutningsläge (LED-lampan blinkar gult). LED-lampan på sändaren MX 200 lyser grönt och övergår till blinkande gult, blinkande gult är anslutning/parnings-läge för mottagaren. Symbolen för radiosändning tänds upp i värmepumpens display. Om MX 200 inte blinkar gult, tryck på LED-knappen, ett pip hörs och den ska börja blinka gult.
- ▶ Strömsätt rumsgivaren TR2 RF/CR5 RF (ta bort tejp från batterilocket). Håll inne systemknappen på rumsgivaren, anslutning/parningsprocessen aktiveras nu. När anslutningen är klar blir LED-lampan grön. Finns ingen anslutning blinkar LED orange. Om anslutning/parning misslyckats, försök igen med att hålla inne knappen på rumsgivaren så att det blinkar gult. Kontrollera att mottagarenheten MX200 är i parningsläge (blinkar gult).
- ▶ När anslutningen är klar blir LED-lampan på MX 200 grön, efter 60 sekunder stängs den av. På rumsgivaren TR2 RF/CR5 RF blinkar LED-lampan grönt en gång och slocknar därefter.
- ▶ Vid eventuellt misslyckad anslutning/parning, prova att nollställa båda enheterna. MX200 nollställs genom att hålla inne LED-knappen i 5 sek. Rumsgivaren TR2 RF/CR5 RF nollställs genom att ta ut batterierna, hålla inne knappen när man sätter tillbaka batterierna. När knappen börjar blinka gult ska man släppa knappen, därefter hålla inne den igen tills den blinkar grönt en gång.



Det kan ta upp till 3 minuter innan värdet på rumstemperaturen visas i värmepumpens display och upp till 10 minuter om avståndet mellan rumsgivare och mottagare är för långt. Indikeras via att MX200 lyser rött och symbolen för radiosändning blinkar i värmepumpens display.

LED red				
LED yellow				
LED yellow				
LED green				
LED off				OFF

0010024584

Bild 8 LED information från sändaren MX 200 vid anslutning/parning till värmepump

LED förklaringar (MX 200):

- Röd blinkande = Högprioritetsfel för vilken användaråtgärd krävs.
- Röd fast = Tillfälligt fel som automatiskt kan försvinna.
- Gul blinkande = Åtgärd som pågår -/ gör nödvändiga åtgärder.
- Gul fast = Enheten är klar att användas, användaråtgärder krävs.
- Grön blinkande = Normal drift, ingen användaråtgärd krävs.
- Grön fast = Enhet i drift utan problem.
- LED Off = Ingen ström / Energisparläge och enhet i drift utan fel.



Mer information (t.ex fabriksåterställning, felkoder mm) finns i manualen för respektive produkt.

## 5 Miljöskydd/Avfallshantering

Miljöskydd är en av grundpelarna i Bosch-gruppen.

Resultat kvalitet, lönsamhet och miljöskydd är tre mål som är lika viktiga för oss. Regler och föreskrifter som gäller miljöskydd följs strängt.

För att skydda miljön använder vi, med hänsyn till lönsamheten, bästa möjliga teknik och material.

TR2 RF/CR5 RF	Enhet	
Matningsspänning	V	2 x 1,5 LR03 / AAA
Elförbrukning	mA	20 max
Batteriets livslängd		Ca. 2 år
Skyddsklass	IP	20
Omgivningstemperatur	°C	5-35
Radiofrekvensband (RF)	MHz	868.0-868.6, 869.4-869.65 MHz
Maximal radio-sändningseffekt	dBm	10
Mottagarkategori		SRD 2
Typ. radio-fältöppningsräckvidd	m	130
Duty Cycle		< 1% per h/ < 10% per h
Mått (b x h x d) utan ram / med ram	mm	55 x 55 x 19 / 86 x 86 x 20
Vikt (inkl. batterier)	g	85
MX 200	Enhet	
P max	W	1 W (1000 mW)
Radiofrekvensband (RF)	MHz	868.3...869.5 [EU] (P=max. 10dBm)
Skyddsklass	IP	30
Omgivningstemperatur	°C	0-50
BUS		EMS 2
Mått (b x h x d)	mm	65 x 65 x 15
Vikt	g (lb)	38.6 (0.850)

## Förpackning

När det gäller förpackning är vi delaktiga i de landsspecifika sorterings-system som garanterar optimal återvinning.

Alla förpackningsmaterial som används är miljövänliga och återvinningsbara.

### 5.1 Avfall som utgörs av eller innehåller elektrisk och elektronisk utrustning



Förbrukad elektrisk och elektronisk utrustning måste samlas in separat för miljövänlig återvinning i enlighet med EU-direktivet om avfall som utgörs av eller innehåller elektrisk och elektronisk utrustning.

Förbrukad elektrisk och elektronisk utrustning ska bortskaffas genom respektive lands system för återlämnande och insamling.

## 6 Tekniska uppgifter

### 6.1 Teknisk data

Bosch Thermotechnik GmbH  
Sophienstrasse 30-32  
D-35576 Wetzlar  
[www.bosch-thermotechnology.com](http://www.bosch-thermotechnology.com)